



## 出展のご案内



「さがみロボット産業特区」推進事業

# かながわロボット イノベーション2024

## モノづくりパビリオン with かながわ2024

**会期** 2024年**9月18日**(水)～**9月20日**(金) 10:00  
17:00

**会場** 東京ビッグサイト 東ホール

**主催** 生活支援ロボット技術交流事業実行委員会  
(神奈川県、一般社団法人日本ロボット工業会、日刊工業新聞社、  
地方独立行政法人神奈川県立産業技術総合研究所)

**後援** 公益財団法人神奈川産業振興センター  
公益財団法人川崎市産業振興財団  
株式会社さがみはら産業創造センター  
公益財団法人湘南産業振興財団

Japan Robot Week 2024 内にて開催

## 開催のご案内

国内外でロボットの開発、導入実証が盛んに行われるようになるなか、神奈川県は2008年に一般社団法人日本ロボット工業会、日刊工業新聞社と共同で「生活支援ロボット技術交流事業実行委員会」を設立しました。

本委員会は、神奈川県を中心とした生活支援ロボットの普及・促進活動に取り組み、その一環として2012年に県内初のロボット関連企業の合同展示が開催されました。その後2013年には県内に「さがみロボット産業特区」が設けられ、また2015年には政府が「ロボット新戦略」を策定し、我が国の注力分野としてロボットが位置づけられています。

今年の「かながわロボットイノベーション」は、サービスロボットとロボット関連技術の専門展示会「Japan Robot Week 2024」内にて開催いたします。また、同会場内にて神奈川県内にあるモノづくり関連企業の合同展示「モノづくりパビリオンwithかながわ」も同時開催いたします。

つきましては、県内企業の優れた生活支援ロボットや、モノづくりに関する製品・技術のPRの場として、また販売促進・需要開拓として、「かながわロボットイノベーション2024」「モノづくりパビリオンwithかながわ2024」へのご出展をいただきたく、ここにご案内を申し上げます。

2024年 4月

生活支援ロボット技術交流事業実行委員会

(神奈川県、一般社団法人日本ロボット工業会、日刊工業新聞社、地方独立行政法人神奈川県立産業技術総合研究所)

## 開催概要

- 名称： かながわロボットイノベーション2024／モノづくりパビリオンwithかながわ2024
- 会 期： 2024年9月18日（水）～9月20日（金） 10：00～17：00
- 会 場： 東京ビッグサイト 「Japan Robot Week 2024」内にて開催
- 主 催： 生活支援ロボット技術交流事業実行委員会（神奈川県、一般社団法人日本ロボット工業会、日刊工業新聞社、地方独立行政法人神奈川県立産業技術総合研究所）
- 後 援： 公益財団法人神奈川産業振興センター、公益財団法人川崎市産業振興財団、株式会社さがみはら産業創造センター、公益財団法人湘南産業振興財団
- 入 場 料： 1,000円（入場登録者、招待状持参者、中学生以下は無料）
- 募集小間数： 60小間（予定）
- 申込締切： 2024年5月31日（金）

同時開催 会期：2024年9月18日（水）～9月20日（金） 10：00～17：00

- 「2024洗浄総合展」……………主催：（公社）日本洗浄技能開発協会、日本産業洗浄協議会、日刊工業新聞社
- 「VACUUM2024真空展」……………主催：（一社）日本真空工業会、（公社）日本表面真空学会、日刊工業新聞社
- 「SAMPE Japan 先端材料技術展2024」……………主催：先端材料技術協会（SAMPE Japan）、日刊工業新聞社
- 「スマートファクトリーJapan2024」……………主催：日刊工業新聞社
- 「高精度・難加工技術展2024」……………主催：日刊工業新聞社
- 「表面改質展2024」……………主催：日刊工業新聞社

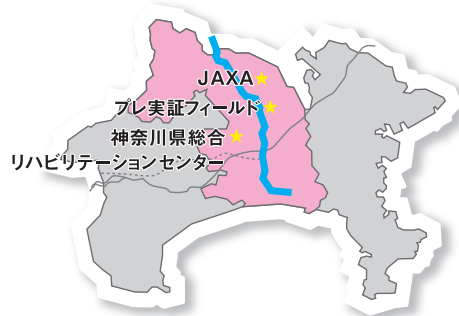
## 「さがみロボット産業特区」とは？

「さがみロボット産業特区」は、少子高齢化の進展・自然災害への対応などの課題に対し、生活支援ロボットの実用化・普及を通じて「県民生活の安全・安心の確保」や「県内経済の活性化」を図る取組です。

ロボットが社会に受け込み、いのちや生活を支えるパートナーとして共生する社会の実現を目指しています。

### 【対象地域】

相模原市、平塚市、藤沢市、茅ヶ崎市、厚木市、大和市、伊勢原市、海老名市、座間市、綾瀬市、寒川町、愛川町



## 出展対象

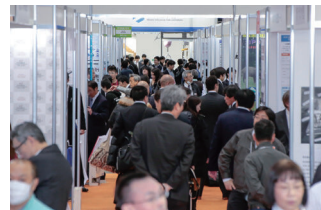
### 【対象企業・団体】（両展共通）

- ・神奈川県内に事業所を有する企業や団体、大学
  - ・「さがみロボット産業特区」の取組に参画されている企業や団体
- ※「さがみロボット産業特区」については、神奈川県さがみロボット産業特区推進センター（TEL:046-236-1577）へお問い合わせください。



「さがみロボット産業特区」推進事業

## かながわロボットイノベーション2024



### 【対象分野】

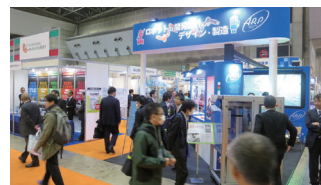
#### ■ 生活支援ロボット

生活・暮らし、介護・福祉、医療、農林水産業・スマート農業、インフラ・災害対応、建設、物流・搬送、検査・メンテナンス、人材育成・教育、エンターテインメント、清掃、警備、コミュニケーション その他

#### ■ 生活支援ロボットに関連する要素機器・部品

電機制御機器、計測機器、ソフトウェア・モータ、ジョイントアクチュエータ、センサ、歯車、ねじ・ケーブル、ビジョン、アーム・ハンド・コントローラ、人工知能（AI）、次世代UI、ロボット外装 その他

## モノづくりパビリオン with かながわ 2024



### 【対象分野】

精密加工技術、ネジ・締結技術、治具、軸受、モーション、モータ、油空圧機器、搬送機器、計測機器、センサ、部品供給・検査技術、半導体・デバイス技術、電源・装置、3D造形技術、表面処理・仕上げ加工技術 その他

## 出展のメリット

### ① リーズナブルな価格で出展できる!

通常の出展料の約半額（「さがみロボット産業特区」事業に採択された中小企業・団体はさらに割引）で出展することが可能です。基本パッケージ（設備・電気関連）も含まれているため、初めて出展される企業様も安心です。

Aタイプ（6㎡）…1小間	220,000円（税込）
※2小間目以降	198,000円（税込）
Bタイプ（4㎡）…1小間	165,000円（税込）
※2小間目以降	143,000円（税込）

#### 【参考】Japan Robot Week 2024に1小間(9㎡)出展した場合

1小間:出展料金（一般）	385,000円（税込）
1小間:基本パッケージ料金	99,000円（税込）
合計料金	484,000円（税込）

### ② 行政や支援団体のバックアップが受けられる!

展示会当日は、合同展示エリア内に神奈川県・神奈川県立産業技術総合研究所をはじめ複数の中小企業支援団体のブースを設けております。その他ビジネスに関するご相談等、お気軽にご活用ください。

### ③ プレゼンステージで自社PRができる!

出展者は合同展示エリア内ステージにてプレゼンテーションが無料で行えます！  
来場者・出展者とのマッチング効果が期待できます。



### ④ デモエリアで自社製品をPRできる!

かながわブース内のデモエリアで自社製品のデモを行いながら来場者に製品をPRすることができます。

### ⑤ オンライン展示ブースが無料!

一律でオンライン展示ブースが付与されます。オンライン展示ブースでは、製品の画像や動画などの掲載が可能です。



## 募集要項

### ■ 1小間あたりの出展料金（基本装飾費、ロゴ広告費含む）

- **Aタイプ(6㎡)……220,000円(税込)**  
※2小間目以降……198,000円(税込)
- **Bタイプ(4㎡)……165,000円(税込)**  
※2小間目以降……143,000円(税込)

※AタイプとBタイプを併用することはできません。

※『さがみロボット産業特区』の支援事業に審査等を経て採択された中小企業等・団体は、出展料金の割引【1出展につき、33,000円(税込)】が受けられます。詳細は、神奈川県さがみロボット産業特区推進センター(TEL:046-236-1577)へお問い合わせください。

### ■ 新聞紙面上のロゴPR広告について

本事業をより幅広く周知するために、会期前に各社のロゴを一覧にした広告を、日刊工業新聞の紙面にて掲載いたします。1申込につき1社のロゴ広告掲載費が含まれておりますが、複数のロゴを掲載したい場合は、追加ロゴの個数を申込書にご記載ください。 **※追加1個につき22,000円(税込)**

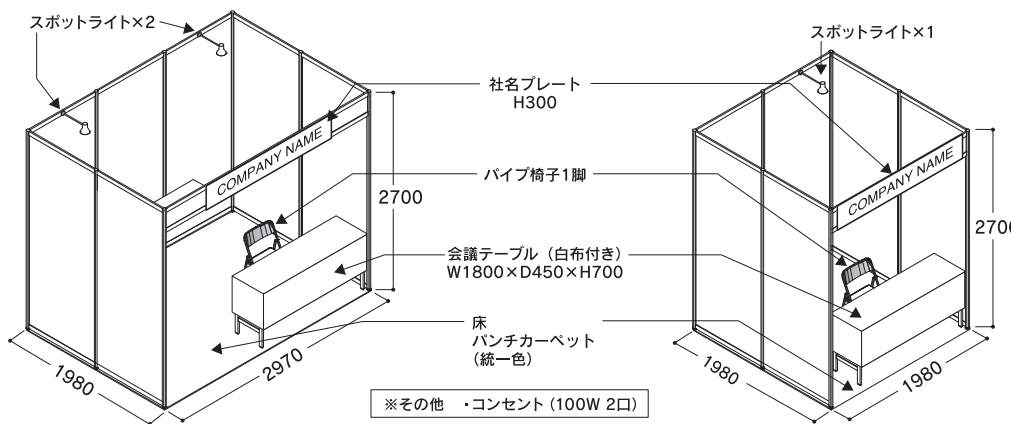


### ■ 基本小間形態

#### ■ 小間タイプ (単位: mm) ※小間仕様の詳細は、別紙「出展申込書」裏面に記載しております。

**Aタイプ(約6㎡)** 間口2.97m×奥行1.98m×高さ2.7m

**Bタイプ(約4㎡)** 間口1.98m×奥行1.98m×高さ2.7m



※その他 ・コンセント(100W 2口)  
※独自装飾を希望される場合、必ず事前に事務局の許可を得てください。

### ■ 申込要領

#### ■ 出展申し込み

別紙の出展申込書に必要事項をご記入のうえ、事務局までメール添付でお申し込みください。

入力可能な出展申込書は、神奈川県HP内の「かながわロボットイノベーション2024」ご案内ページからダウンロードいただけます。

申込先E-mail: autumnfair@nikkan.tech

#### ■ 出展料のお支払い

お申し込み内容を確認後、ご請求書(PDF)をメールでお送りします。2024年6月28日(金)までに必ず銀行振込にてお支払いください。

※郵送をご希望の方は、お申込書の郵送希望にチェック☑をお願いします。

#### ■ 出展契約の変更または取り消し

既に申し込まれた小間に対する変更または取り消しは、文書にてその理由を明記し、事務局の承認を得てください。

なお、出展を取り消された場合、下記の通りキャンセル料を申し受けます。

- ・申込書受理日～2024年6月30日(日)まで……出展料金の50%
- ・2024年7月1日(月)以降……出展料金の100%

#### ■ 開催までのスケジュール

5月31日(金)	7月	8月下旬	9月	9月16日(月)～17日(火)	9月18日(水)～9月20日(金)
出展申込締切	かながわゾーン 出展者説明会	諸届 提出期限	神奈川オープン イノベーション&交流会	搬入・施工	会期・9月20日 閉館後(17:00～)搬出・撤去

### ■ お問い合わせ先

#### 【事務局】 日刊工業新聞社 イベント事業部

〒103-8548 東京都中央区日本橋小網町14-1 TEL: 03-5644-7221 E-mail: autumnfair@nikkan.tech